



三花制冷公众号

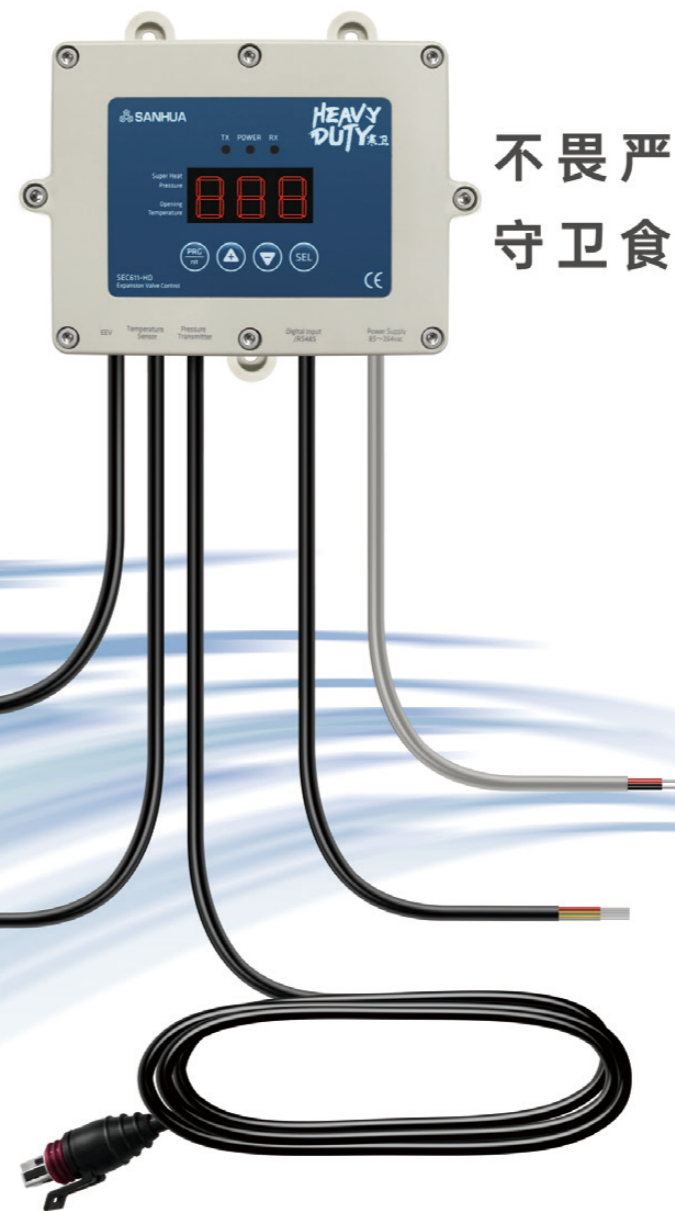


三花官网



HEAVY DUTY 寒卫

**SANHUA**  
浙江三花商用制冷有限公司  
<http://www.sanhuaclimate.com>



不畏严寒  
守卫食品安全

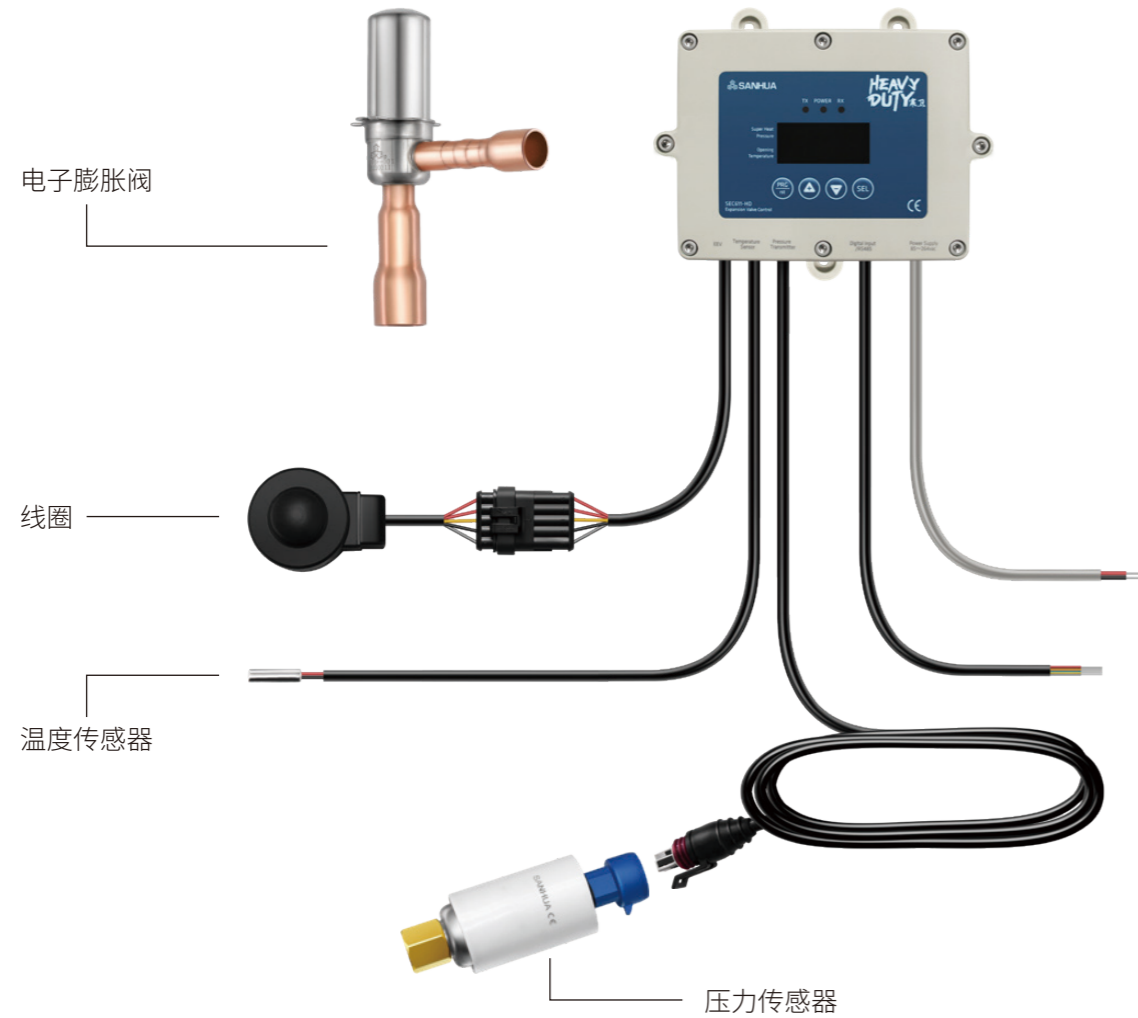


**-35°C**

**三花“寒卫”控制器**

高防护 IP67+

耐低温 -35°C



## 让一切变得简单

“寒卫”系列控制器继承了三花 SEC6x 系列控制器精准的过热度控制性能，但是在耐低温和防护等级方向明显提升。该控制器可直接安装于低温库房内，不再受限于安装距离。

### 产品特点

- 防护等级高达 IP67
- 采用耐低温元器件，可在 -35°C 冷库内正常运行（在 -40°C 的严酷条件下测试）
- 集成温度传感器，压力变送器线束及电子膨胀线圈，安装更方便
- 精准高效的过热度控制，有效提升冷库能效

### 通用规格

- 工作温度：-35~55°C
- 储存温度：-40~60°C，相对湿度：≤90%RH，无冷凝
- 防护等级：IP67
- 多达 29 种常见的制冷剂可供选择（见下表）
- 认证：CE

### 电气规格

- 电源：220Vac (85V~264V) 50/60Hz，功率：25VA (220Vac)
- 通讯方式：RS485 通讯
- 输入端口：压力变送器 x1，温度传感器 x1，开关量信号 x2（分别为启停信号和融霜信号）
- 输出端口：电子膨胀阀

### 可选制冷剂

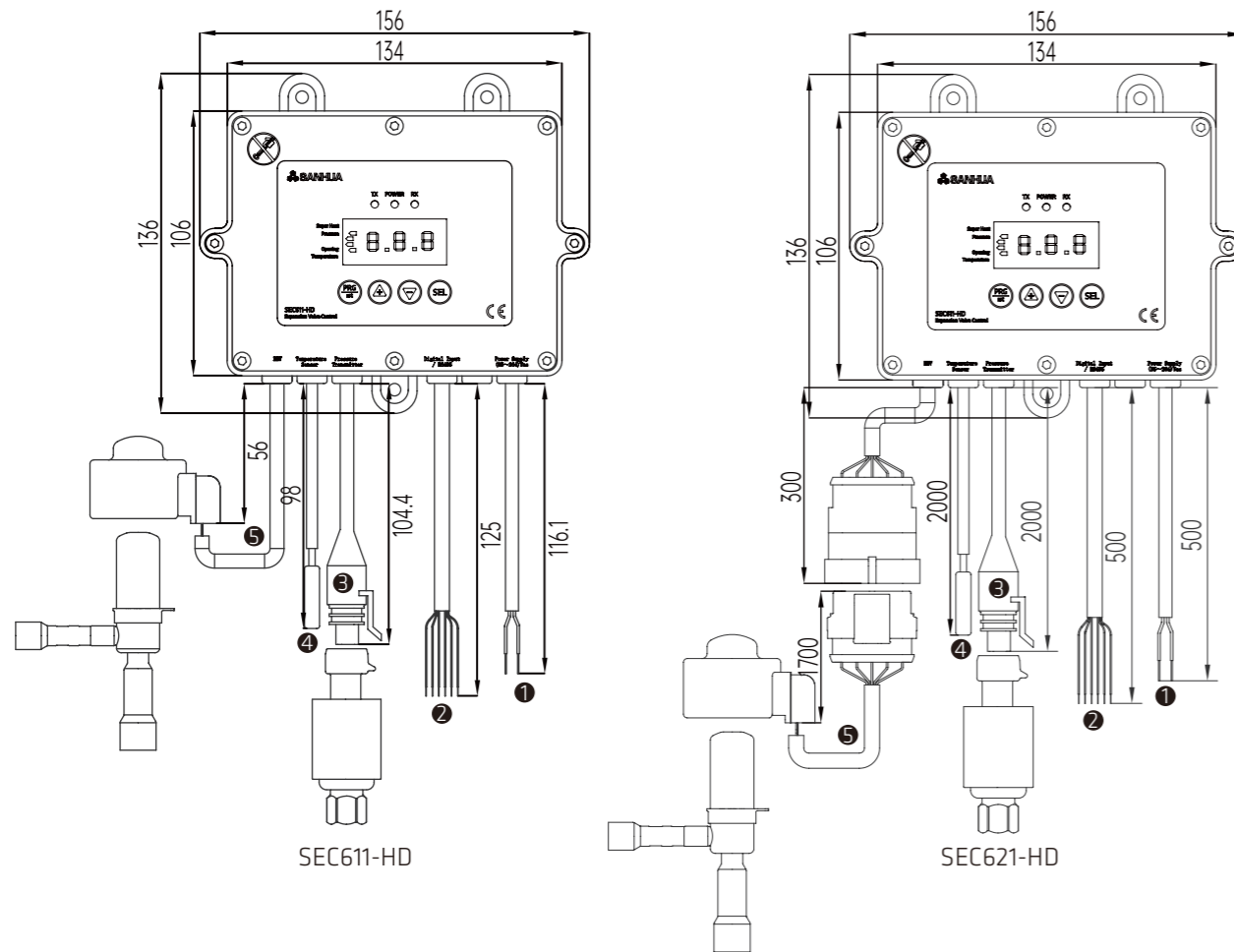
代码	制冷剂	代码	制冷剂	代码	制冷剂	代码	制冷剂	代码	制冷剂
-1(OFF)	自定义	7	R1234yf	15	R744A(N <sub>2</sub> O)	23	R407H	31	R1270
0	R22	8	R290	16	R32	24	R454C	32	R1233zd(E)
1	R404A	9	R450A	17	R245fa	25	R455A	33	R1234ze(Z)
2	R410A	10	R513A	18	R23	26	R454B	34	R452C
3	R134A	11	R448A	19	R407A	27	R452B	35	R457A
4	R407C	12	R449A	20	R407F	28	R600a		
5	R507	13	R452A	21	R124	29	R600		
6	R1234ze(E)	14	R744(CO <sub>2</sub> )	22	R717	30	R454A		

## 订货方式

序号	名称	型号	描述
1	寒卫控制器	SEC611-HD	电子膨胀阀控制器 (线圈与控制器为一体式)
	寒卫控制器	SEC621-HD	电子膨胀阀控制器 (线圈通过防水接头连接)
2	压力变送器	YQCB02L171	输入 -1~20bar, 输出 0.5~3.5V Packard 电气接头, 1/4" 螺纹型压力接口
3	温度传感器	NTC2A1	NTC 5KΩ, -50°C ~+50°C, 线长 2m
4	电子膨胀阀线圈	PQ-M24012-000071	带 TE 防水接头, 线长 1700mm
5	远程显示器	MD03-R4	用于显示及参数设置

注: 1) 寒卫控制器包装内含压力变送器、温度传感器和线圈, 无须单独订货; 远程显示器和手操器均需单独订购;  
2) 售后需要可以单独订购压力变送器、温度传感器和电子膨胀阀线圈;  
3) 电子膨胀阀阀体需要根据实际需求匹配, 可选三花 DPF(T01), DPF(TS1) 和 LPF(推荐), 不匹配 DPF(S03)。

## 外形尺寸



注: 控制器厚度为 31mm

## 功能介绍

序号	标识	名称	功能	备注
①	Power Supply	供电电源	L (红)	交流 220Vac (85V~264V) 50/60Hz
			N (黑)	
②	Digital Input /RS485	数字开关输入	启停 RUN (灰)	与 GND 组成开关
			融霜 DEF (黄)	与 GND 组成开关
			GND (黑)	①与启停、融霜组成信号回路 ②与 12VDC 组合给远程显示器供电
		RS485 通讯	B (蓝)	RS485 B- (TRX-)
			A (橙)	RS485 A+ (TRX+)
		12Vdc (红)	直流 12Vdc 输出	
③	Pressure Transmitter	压力变送器 -1~20bar 0.5~3.5V	5Vdc (红)	供电电源
			S1 (白)	信号输入
			GND (黑)	GND
④	Temperature Sensor	温度传感器	GND (红)	NTC 5KΩ, -50°C ~+50°C
			T (黑)	
⑤	EEV Coil	电子膨胀阀线圈	12Vdc (灰)	单极性电子膨胀阀线圈为 5 线制 SEC611-HD: 线圈与控制器一体 SEC621-HD: 线圈与控制器通过防水接头连接, 需配线圈 PQ-M24012-000071。
			B̄ (黑)	
			Ā (黄)	
			B (红)	
			A (橙)	

## 附件和配件

压力变送器	温度传感器	线圈 (防水接头)	远程显示器 MD03

