

# EBV 系列 冷媒二通电动球阀

EBV 电动球阀可根据系统工况来调节制冷剂量和切断制冷剂通路，适用于对流阻、液锤、开闭噪音及能耗等有要求的场合。它可以同时替代压力调节阀，电子膨胀阀和电磁阀，起到压力调节和制冷剂通断的作用。在 R32 系统中，它可以用作安全阀，一旦检测到冷媒泄漏，立即截断系统回路。



## 特点

电磁阀功能：

- 双向通断控制
- 缓慢开启、关闭，避免液锤、流体冲击噪音
- 节能，仅动作过程耗能
- 全通径阀芯球，流量大、压损小

电子膨胀阀功能：

- 全开流量大、压损小
- 小流量调节精度高
- 低内漏，全闭可当截断阀

## 通用规格

- 适用于所有常用的 HCFC 和 HFC 制冷剂例如：  
R134a, R404A, R407C, R410A, R32 等
- 介质温度：-40° C ~ +120° C
- 环境温度：-30° C ~ +55° C
- 相对湿度：100% RH 以下
- 全开脉冲：EBV05/EBV07            2800 步  
                  EBV09                    3500 步
- 安装方式：- 线圈朝上，阀体中轴线与水平面垂直，偏差在 ±15°以内

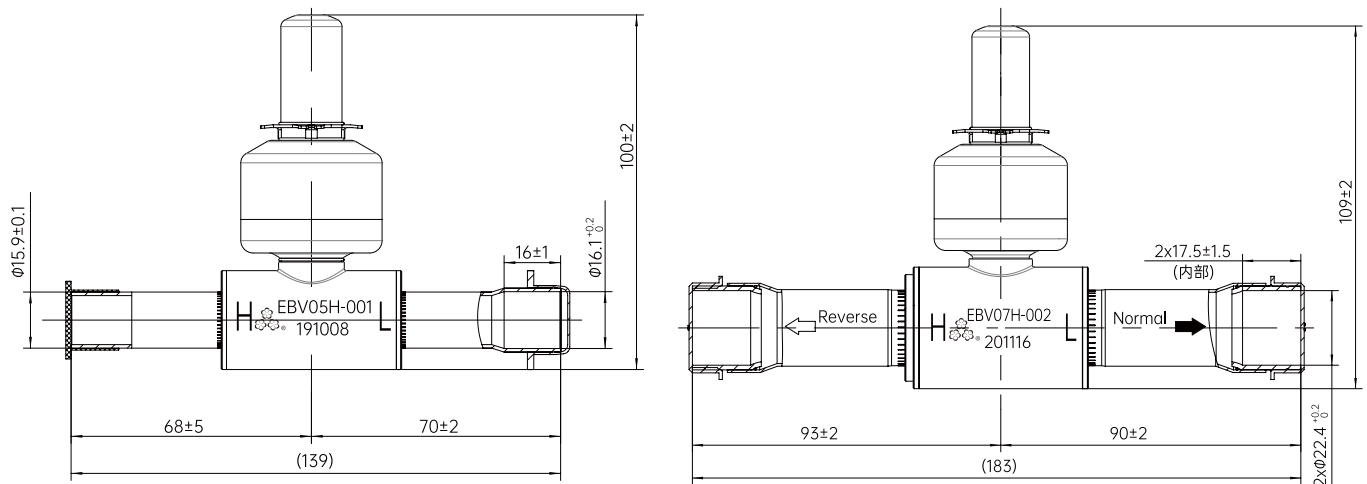
## 电气参数

- 驱动方式: EBV05/EBV07 2 相励磁, 单极 / 双极驱动可选  
EBV09 双极驱动
- 励磁速度: EBV05/07 100pps  
EBV09 200-300pps
- 结束励磁模式保持 0.1-1.0s
- 线圈绝缘等级: E
- 防护等级: IP67

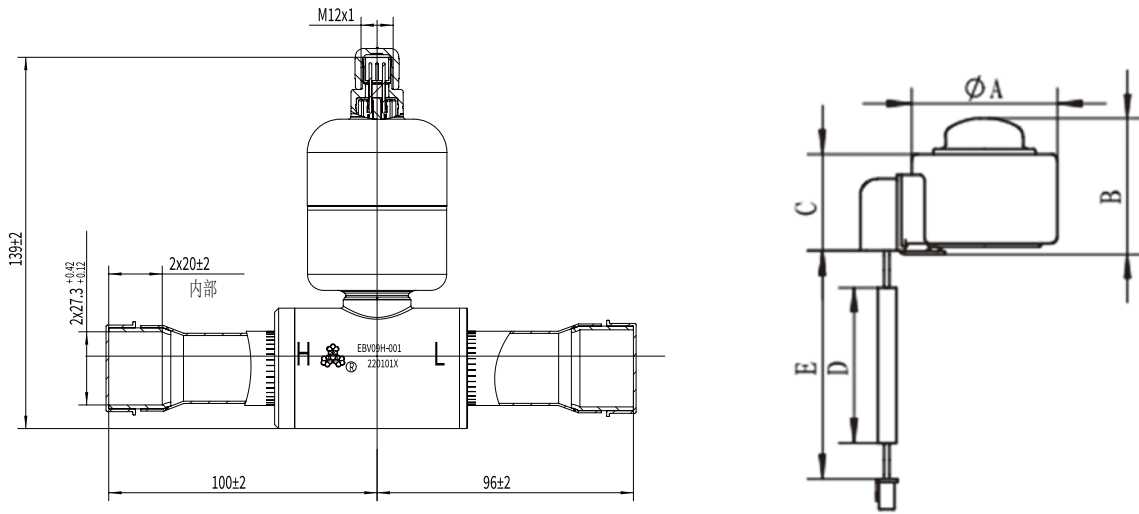
## 技术参数

产品型号	接管尺寸		最高工作压 力 [MPa]	动作压力差		Cv m <sup>3</sup> /h	内漏 ml/min	介质温度 [°C]	环境温度 [°C]
	∅in [inch]	∅out [inch]		H-L [MPa]	L-H [MPa]				
EBV05H-001	5/8	5/8	4.3	3.3	1.5	10	≤300	-40/+120	-30/+55
EBV07H-002	7/8	7/8	4.3	1.5	0.5	20	≤300	-40/+120	-30/+55
EBV07H-003	1-1/8	1-1/8	4.3	1.5	0.5	20	≤300	-40/+120	-30/+55
EBV09H-001	1-1/8	1-1/8	4.3	3.3	1.5	35	≤300	-40/+120	-30/+55

## 外形尺寸



# EBV 系列 电动球阀



线圈型号	驱动方式	尺寸 [mm]					端子型号	适用阀系列
		ØA	B	C	引线长度	D		
PQ-M10012-001059	单极	38.5	35.8	25.6	700	600	XHP-5	EBV05/EBV07
PQ-M10012-001016	单极	38.5	35.8	25.6	1500	1400	XHP-5	
PQ-M10012-001002	单极	38.5	35.8	25.6	2000	1800	XHP-5	
PQ-M35012-001003	双极	38.5	35.5	25.6	6000	5700	-	