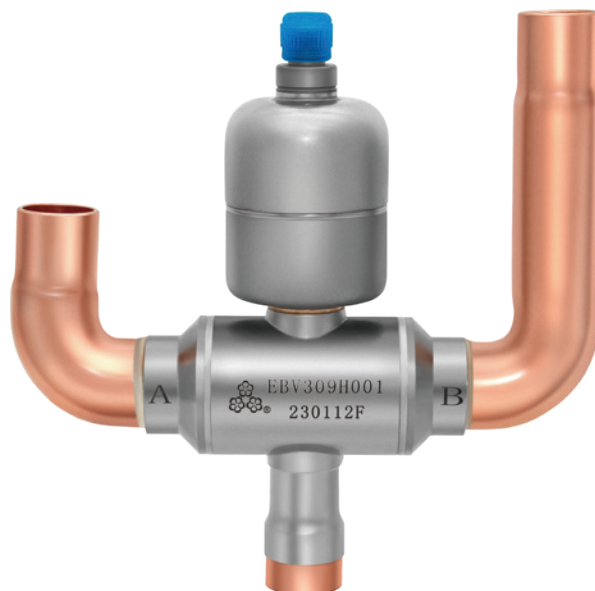


# EBV 系列 冷媒三通电动球阀

EBV 冷媒三通电动球阀可用于商用空调系统的热回收、恒温除湿等场合，实现 A、B 两路出口的冷媒通断及流量调节。



## 特点

- 全不锈钢阀体设计，强度高，耐腐蚀
- 精确调节流量分配，流量波动小
- 紧凑型设计，安装空间小
- 轻量化设计，抗振动性能好
- 动作寿命高

## 通用规格

- 适用于所有常用的 HFC 制冷剂例如：R134a，R404A，R407C，R410A，R32 等
- 介质温度：-40° C ~ +120° C
- 环境温度：-30° C ~ +60° C
- 相对湿度：100% RH 以下

## 电气参数

- 额定电压：DC12V
- 电机电阻：52Ω
- 全开脉冲：3800 步
- 驱动方式：2-2 相励磁，双极驱动
- 励磁速度：100pps
- 结束励磁模式保持 0.1-1.0s
- 防护等级：IP67

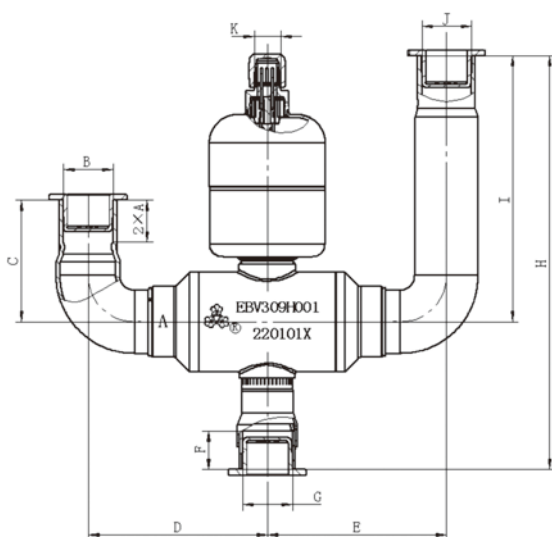
# EBV 系列 冷媒三通电动球阀



## 技术参数

产品型号	接管尺寸		最高 工作压力	最高 动作压差	Cv	内漏
	∅in	∅out				
	[inch]	[inch]	[MPa]	[MPa]		
EBV309H001	7/8	7/8	4.3	2.8	10	≤400
EBV309H002	5/8	5/8	4.3	2.8	7	≤400
EBV309H003	1-1/8	1-1/8	4.3	2.8	10	≤400

## 外形尺寸



型号	外形尺寸 [mm]										
	A	B	C	D	E	F	G	H	I	J	K
EBV309H001	19.5	22.35	55	80.6	80.6	17.5	22.35	186.5	120	22.35	M12×1
EBV309H002	19.5	16.12	55	80.6	80.6	17.5	16.12	186.5	120	16.12	M12×1
EBV309H003	19.5	28.63	55	80.6	80.6	17.5	28.63	186.5	120	28.63	M12×1

## 流量特点

